



# Guía de Construcción

Colorado Chapter of the International Code Council

## Sin calefacción Encerrando Porches Existentes en una Casa Residencial

### Como Usar Esta Guía

Consulte con su jurisdicción sobre el tipo de envío (papel o electrónico) y para requisitos adicionales. Provea dos planos, dibujados a escala y complete lo siguiente (*sugerencia: use papel cuadriculado con cuadros de 1/4 de pulgada, Ejemplo: 1/4" = 1'*):

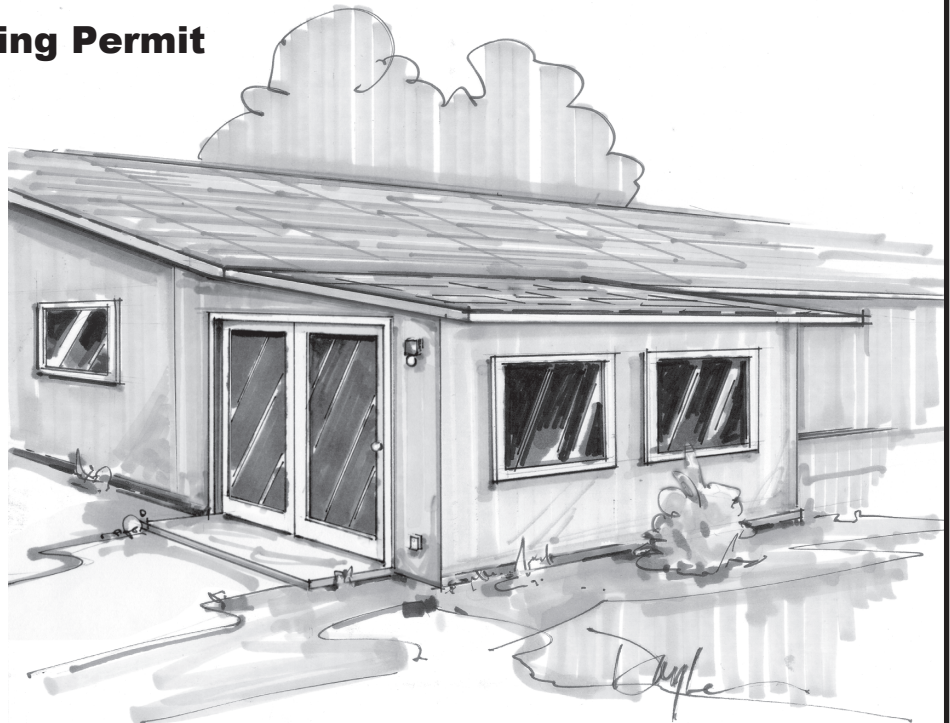
**1 Complete esta Guía de Construcción** Llene los espacios en blanco en la página numero 2 e indique cuál de los detalles de construcción utilizará

**2 Provea un Plano de su Lote.** (Plano del Lote) Que demuestre las distancias de su proyecto o adición en relación a otros edificios o estructuras en la propiedad. Dibuje también las distancias a las líneas de la propiedad.

### 3 Llene la forma Building Permit Application.

La mayoría de las aplicaciones son procesadas en poco tiempo. Estos documentos ayudan a determinar si el proyecto cumple con los códigos de construcción, seguridad, regulaciones locales y otras leyes aplicables.

El Colorado Chapter del International Code Council es una organización profesional cuyo objetivo es promover la salud pública, la seguridad y el bienestar en la construcción de edificios. Apreciamos sus opiniones y sugerencias por favor escriba al Colorado Chapter del International Code Council, P.O. Box 961, Arvada, CO 80001. Esta guía de construcción se puede encontrar en el Colorado Chapter International Code Council en: <http://www.coloradochaptericc.org>



Este folleto fue creado por el Colorado Chapter del International Code Council como una guía para cumplir con los requisitos 2018 International Residential Code. La intención no es abarcar todas las posibilidades. Asegúrese de chequear con su Departamento de Building Safety para ver si hay requisitos adicionales.

# Sin calefacción Encerrando Porches Existentes en una Casa Residencial

## Notas Generales

1. Esta aplicación es para encerrar un porche previamente construido con un permiso de construcción y según las reglas del código. Este porche se puede encerrar con paredes nuevas de vidrio, de madera u otros materiales aprobados para crear un nuevo porche encerrado sin calefacción y no habitable
2. Bajo el Apéndice H del IRC 2015, las paredes de la cubierta de un porche pueden tener cualquier configuración, siempre y cuando el 65% del área de la pared más larga y de una pared adicional este abierto o tenga ventanas. Esta área es la parte de la pared desde 6 pies 8 pulgadas hacia abajo, medida desde el suelo.
3. Tenga en cuenta que todas las ventanas y puertas existentes deben permanecer en su lugar. Se debe sacar un permiso para una adición residencial si se provee calefacción y el espacio es habitable. Consulte con se Building Department local para obtener los requisitos específicos de diseño y de la aplicación.
4. El nuevo porche encerrado no debe bloquear la salida requerida de ninguna área y tampoco reducir la luz natural y la ventilación requerida.
5. Las paredes, puertas y ventanas existentes del garaje y que ahora están dentro del encerramiento deberán ser modificadas para cumplir con los requisitos de separación contra incendios
6. Se deben instalar alarmas de humo y alarmas de monóxido de carbono en toda la residencia de acuerdo con el IRC R314 y R315. Las alarmas inalámbricas son aceptables
7. Varios reportes de ICC-ES prohíben que patios cubiertos sean encerados
8. Póngase en contacto con su Building Department local con respecto a los requisitos para los cables eléctricos y los códigos aplicables.
9. Proporcionar canaletas y tubos que provean el desagüe adecuado lejos de la estructura

## Documentos Mínimos Requeridos

- La forma Building Permit Application completada
- Planos de su propiedad (plano del lote) que demuestren las distancias de su proyecto o adición en relación a otros edificios o estructuras en la propiedad . También muestre las distancias de su proyecto a las líneas de la propiedad.
- Los documentos de construcción completos, indicando claramente todos los miembros y cómo se van a conectar unos a otros, a el piso de concreto / cimientos, al techo y a la casa.
- Un Plano que muestre todos los espacios de la vivienda que están directamente adyacentes al nuevo patio encerrado. Incluya cualquier pozo de ventanas existente (que salen del basement) que ahora estaría dentro del nuevo patio encerrado. Vea ejemplo de este dibujo en la página 4
- Detalles sobre cómo las nuevas paredes / ventanas deben estar protegidas en contra del posible movimiento del piso debido a congelamiento y a suelos expansivos.

## Documentos que pueden ser Requeridos por su Jurisdicción Local

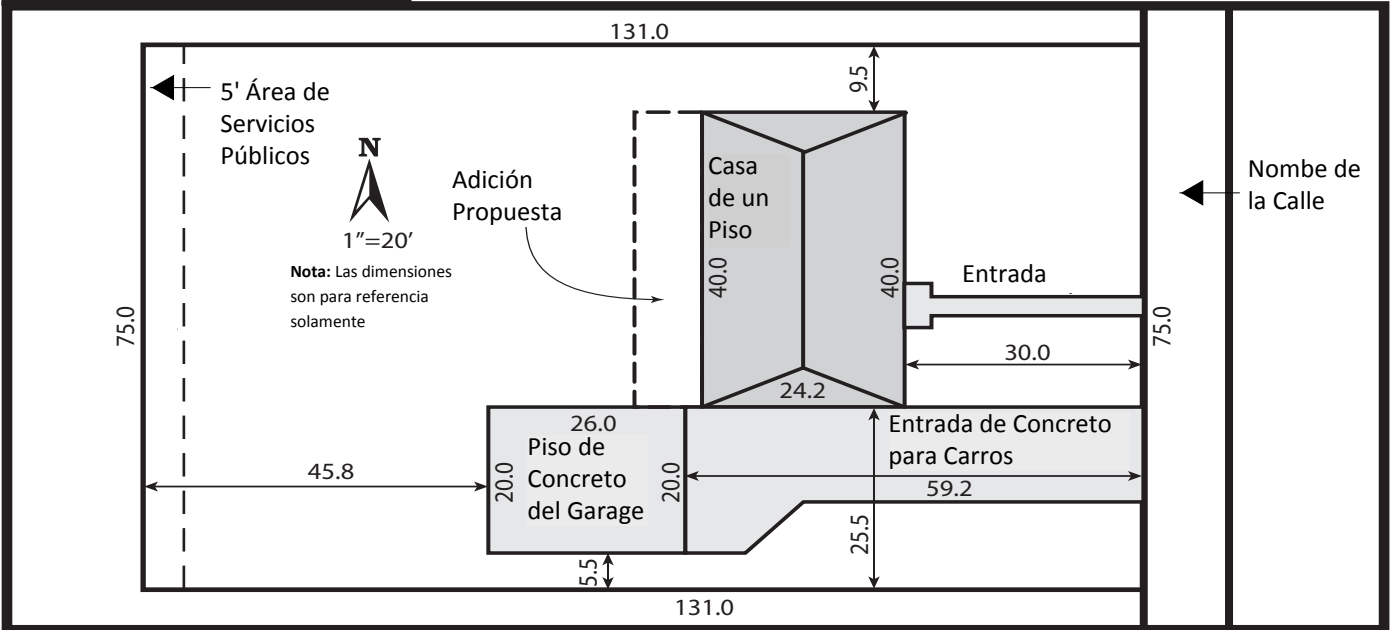
- Diseños sellados por un ingeniero que muestren las fuerzas/cargas del viento y de la nieve.
- Planos de la fundación diseñados y sellados por un ingeniero que muestren como se soportaran las paredes / columnas
- Sistemas de fundación protegidos contra congelamiento o protección de los pisos existentes
- Un reporte de ICC-ES actual u otro informe de inspección / diseño aprobado para sistemas o conjuntos de componentes de pared patentados.
- Proporcione un plan eléctrico que indique las ubicaciones de los toma corrientes, luces e interruptores.
- Detalles diseñados y sellados por un ingeniero para condiciones especiales de la construcción, incluyendo el anclaje del nuevo techo a las colas de las vigas del techo existente, o métodos o materiales alternativos
- El tipo y ubicación del método de protección lateral (contra el viento), de la pared a los cimientos, etc.

Este folleto fue creado por el Colorado Chapter del International Code Council como una guía para cumplir con los requisitos 2018 International Residential Code. La intención no es abarcar todas las posibilidades. Asegúrese de chuequear con su Departamento de Building Safety para ver si hay requisitos adicionales.

# Sin calefacción Encerrando Porches Existentes en una Casa Residencial

**Nota:** Se debe incluir el plano de su lote (vista aérea) que muestre las distancias de su proyecto o adición en relación a las estructuras o edificios existentes en la propiedad. Además de esas distancias o dimensiones, el plano de su lote debe mostrar también otros detalles como la ubicación de postes y el espacio entre ellos, vigas y viga principal y cualquier otra información pertinente que no se ve en el dibujo de la Sección del Edificio.

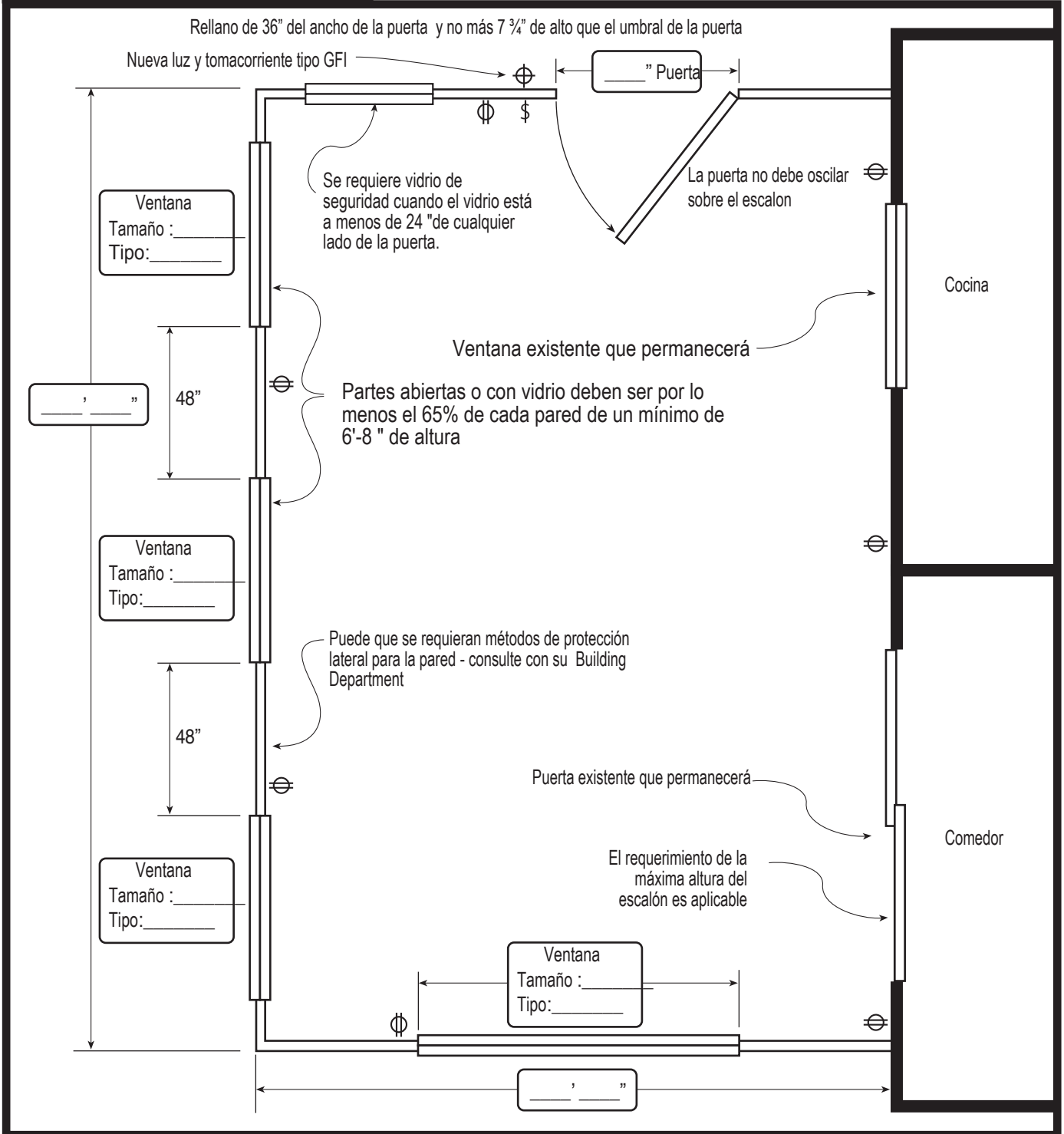
## Site Plan Example



Este folleto fue creado por el Colorado Chapter del International Code Council como una guía para cumplir con los requisitos 2018 International Residential Code. La intención no es abarcar todas las posibilidades. Asegúrese de chequear con su Departamento de Building Safety para ver si hay requisitos adicionales.

# Sin calefacción Encerrando Porches Existentes en una Casa Residencial

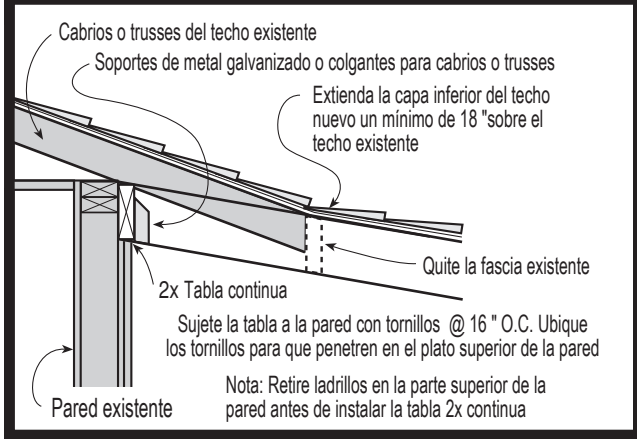
## Ejemplo de un Plano



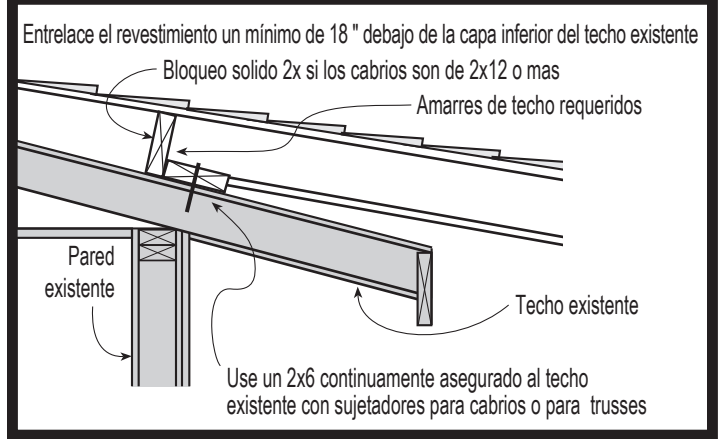
Este folleto fue creado por el Colorado Chapter del International Code Council como una guía para cumplir con los requisitos 2018 International Residential Code. La intención no es abarcar todas las posibilidades. Asegúrese de chequear con su Departamento de Building Safety para ver si hay requisitos adicionales.

# Sin calefacción Encerrando Porches Existentes en una Casa Residencial

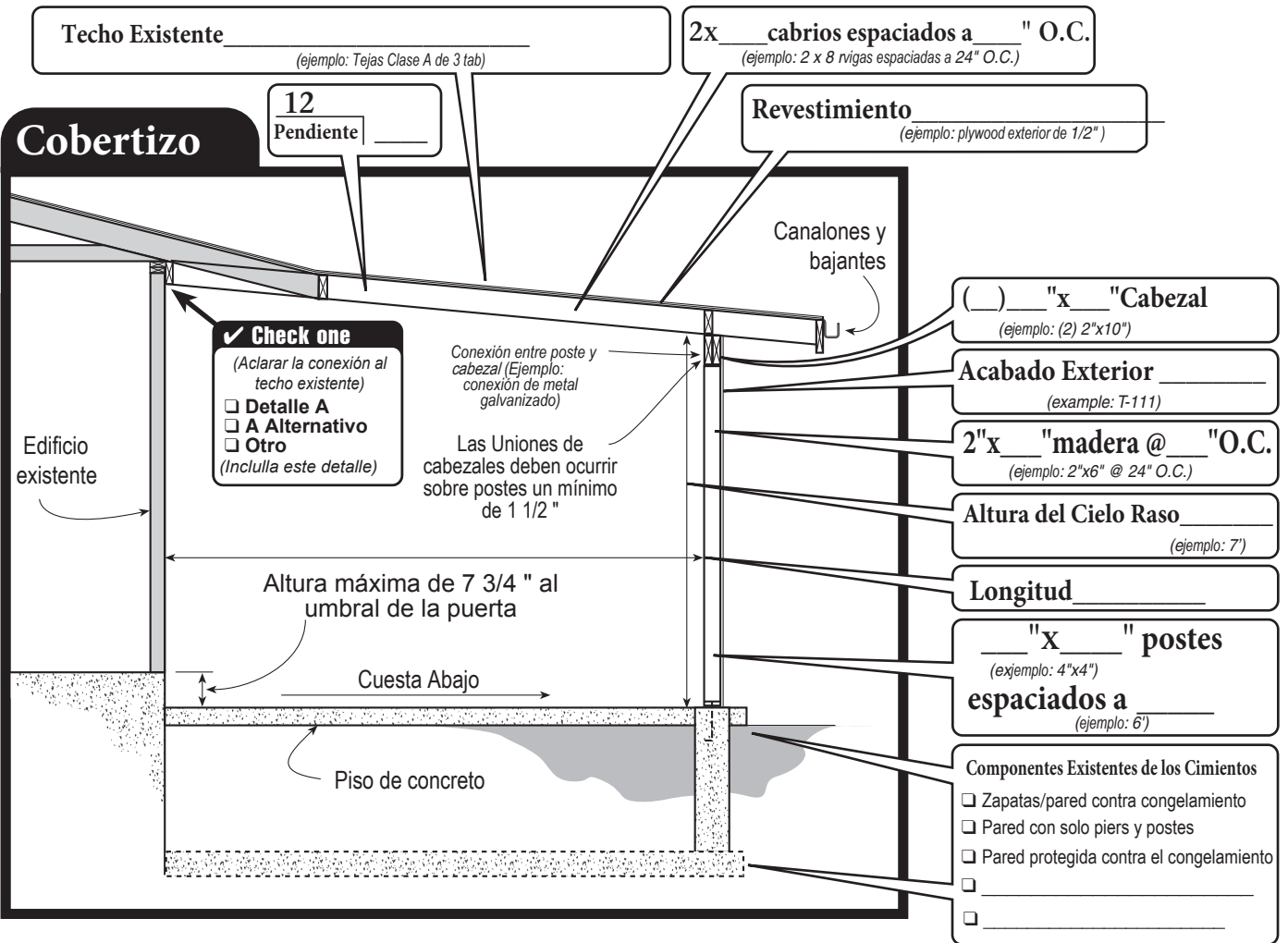
## Detail A



## Alternate Detail A



## Cobertizo



Este folleto fue creado por el Colorado Chapter del International Code Council como una guía para cumplir con los requisitos 2018 International Residential Code. La intención no es abarcar todas las posibilidades. Asegúrese de chequear con su Departamento de Building Safety para ver si hay requisitos adicionales.